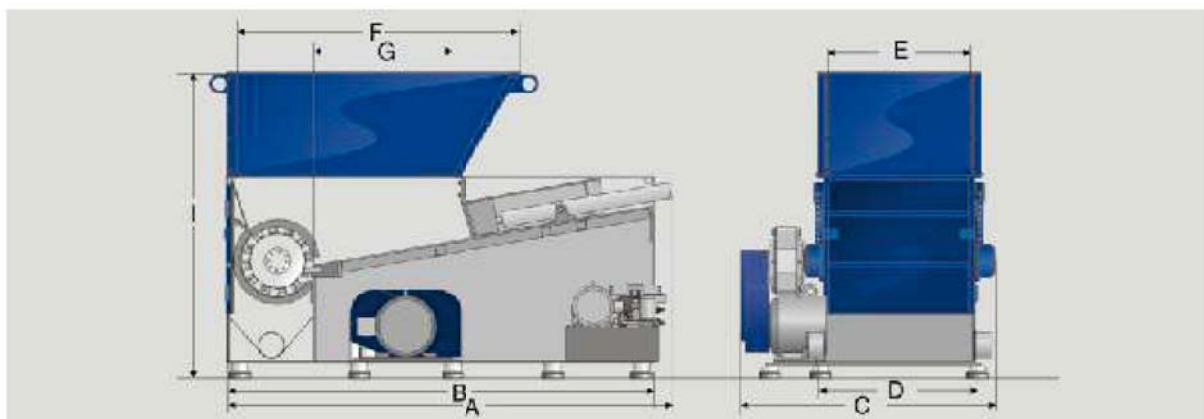
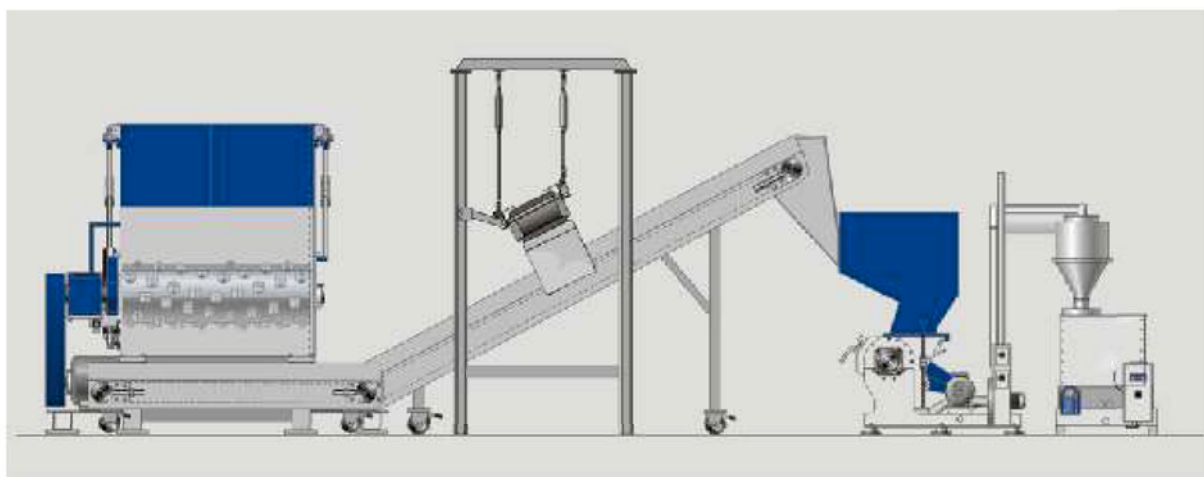


Descriptif technique - Gamme ZWS



Modèle		ZWS 600	ZWS 850	ZWS 1100	ZWS 1400	ZWS 1700
Ouverture goulotte	(mm)	1280 x 580	1620 x 860	1830 x 1140	2195 x 1420	2380 x 1700
Diamètre du rotor	(mm)	400	400	400	400	400
Vitesse du rotor	(tr/min)	100	100	100	104	104
Puissance du moteur	(kW)	18,5	22	30	45	55
Couteaux mobiles	(Nb)	13	20	27	34	41
Couteaux fixes	(Nb)	1 x 2	1 x 3	1 x 4	1 x 5	1 x 6
Puissance poussoir	(kW)	1,5	3,75	3,75	3,75	3,75
Perforation grille	(mm)	20 - 100	20 - 100	20 - 100	20 - 100	20 - 100
Espace utile chambre	(mm)	540 x 480	820 x 830	1040 x 1100	1400 x 1380	1600 x 1660
Longueur A	(mm)	2060	2640	3110	4000	4330
Largeur B	(mm)	2000	2510	2900	3700	4000
Largeur C	(mm)	1190	1490	1850	2300	2580
Longueur D	(mm)	680	960	1240	1520	1800
Longueur E	(mm)	580	860	1140	1420	1700
Largeur F	(mm)	1280	1620	1830	2195	2380
Largeur G	(mm)	480	830	1040	1400	1600
Hauteur I	(mm)	1736	1825	1920	2080	2130



ULTIMATE SIZE REDUCTION TECHNOLOGY