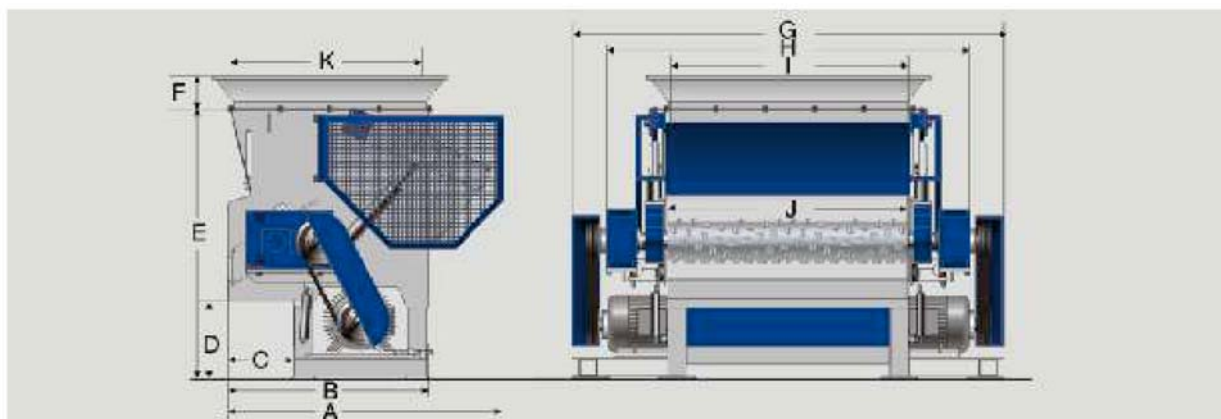


Descriptif technique - Gamme ZSS



Modèle		ZSS 850	ZSS 850 Plus	ZSS 1200	ZSS 1500	ZSS 2000
Ouverture goulotte	(mm)	1700 x 1180	1700 x 1180	1470 x 1920	1745 x 1920	2300 x 1920
Diamètre du rotor	(mm)	387	457	457	457	457
Vitesse du rotor	(tr/min)	80	80	80	80	80
Puissance du moteur	(kW)	37	55	55	75	2 x 55
Couteaux mobiles	(Nb)	80 / 85 / 60	80 / 85 / 60	108 / 110 / 81	136 / 140 / 102	192 / 195 / 144
Couteaux fixes	(Nb)	3 x 2	3 x 2	4 x 2	5 x 2	7 x 2
Puissance pousoir	(kW)	3,75	3,75	5,6	5,6	5,6
Perforation grille	(mm)	20 - 100	20 x 100	20 - 100	20 - 100	20 - 100
Espace utile chambre	(mm)	700 x 730	700 x 730	800 x 1010	800 x 1290	800 x 1850
Longueur A	(mm)	2070	2280	2280	2280	2280
Longueur B	(mm)	1445	1650	1650	1650	1650
Longueur C	(mm)	485	540	540	540	540
Hauteur D	(mm)	560	660	660	660	660
Hauteur E	(mm)	2100	2250	2250	2250	2250
Hauteur F	(mm)	260	260	260	260	260
Largeur G	(mm)	1830	2000	2190	2700	3560
Largeur H	(mm)	1550	1850	1960	2340	3050
Largeur I	(mm)	840	860	1120	1400	1960
Largeur J	(mm)	860	880	1140	1420	1980
Longueur K	(mm)	1360	1360	1570	1570	1570



Ligne standard à deux étapes de réduction comprenant un ZSS 1500, un convoyeur à bande et un broyeur GS